

9064+



ГОСУДАРСТВЕННЫЕ СТАНДАРТЫ
СОЮЗА ССР

**БОЛТЫ, ШПИЛЬКИ, ГАЙКИ И ШАЙБЫ
ДЛЯ ФЛАНЦЕВЫХ И АНКЕРНЫХ
СОЕДИНЕНИЙ С ТЕМПЕРАТУРОЙ СРЕДЫ
от 0 до 650° С**

**ГОСТ 9064-75—ГОСТ 9066-75;
ГОСТ 20700—75 (СТ СЭВ 1066—78)**

Издание официальное

Н
Ф

Цена 35 коп.

ГОСУДАРСТВЕННЫЙ КОМИТЕТ СССР ПО СТАНДАРТАМ
Москва



СОДЕРЖАНИЕ

ГОСТ 9064—75	Гайки для фланцевых соединений с температурой среды от 0 до 650 °С. Типы и основные размеры	Г
ГОСТ 9065—75	Шайбы для фланцевых соединений с температурой среды от 0 до 650 °С. Типы и основные размеры	7
ГОСТ 9066—75	Шпильки для фланцевых соединений с температурой среды от 0 до 650 °С. Типы и основные размеры	10
ГОСТ 20700—75	(СТ СЭВ 1066—78) Болты, шпильки, гайки и шайбы, пробки и хомуты для фланцевых и анкерных соединений с температурой среды от 0 до 650 °С. Технические условия . . .	39

Редактор *Р. Г. Говердовская*
Технический редактор *Л. Я. Митрофанова*
Корректор *Н. И. Гаерищук*

Сдано в наб. 09.07.86 Подп. в печ. 17.11.86 7,0 п. л. 7,25 усл. кр.-отт. 6,64 уч.-изд. л.
Тираж 20000 Цена 35 коп.

Ордена «Знак Почета» Издательство стандартов, 123840, Москва, ГСП,
Новопресненский пер., 3.
Калужская типография стандартов, ул. Московская, 256. Зак. 1816

ГАЙКИ ДЛЯ ФЛАНЦЕВЫХ СОЕДИНЕНИЙ С ТЕМПЕРАТУРОЙ СРЕДЫ ОТ 0 ДО 650°C

ГОСТ 9064-75*

Типы и основные размеры

Nuts for flanged connections with medium temperature from 0 to 650°C.
Types and main dimensions

Взамен
ГОСТ 9064-69

Постановлением Государственного комитета стандартов Совета Министров СССР от 28 марта 1975 г. № 794 срок введения установлен с 01.01.76

Проверен в 1985 г. Постановлением Госстандарта от 27.12.85 № 4667 срок действия продлен до 01.01.96

до 01.01.96

Несоблюдение стандарта преследуется по закону

1. Настоящий стандарт распространяется на гайки шестигранные и колпачковые для фланцевых соединений паровых и газовых турбин, паровых котлов, трубопроводов и соединительных частей, арматуры, приборов, аппаратов и резервуаров с температурой среды от 0 до 650°C.

Стандарт не распространяется на фланцевые соединения объектов, подведомственных Госгортехнадзору СССР, с условным давлением P_y менее 4 МПа (40 кгс/см²).

(Измененная редакция, Изм. № 1).

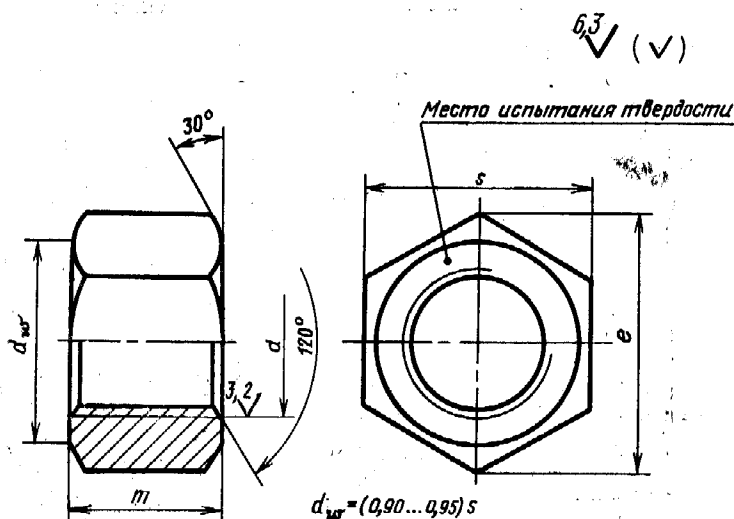
2. Гайки должны изготавливаться следующих типов:

А — гайка шестигранная для фланцевых соединений корпусов цилиндров паровых и газовых турбин, трубопроводов и соединительных частей, паровых котлов, арматуры, приборов, аппаратов и резервуаров;

Б — гайка колпачковая для фланцевых соединений корпусов цилиндров паровых и газовых турбин, стопорных и регулирующих клапанов и других соединений паровых котлов, паровых и газовых турбин.

3. Размеры гаек должны соответствовать указанным на черт. 1 и 2 и в таблице.

Тип А



Черт. 1

Издание официальное

Перепечатка воспрещена

* Переиздание (сентябрь 1986 г.) с Изменениями № 1, 2, утвержденными в июне 1980 г., декабре 1985 г.

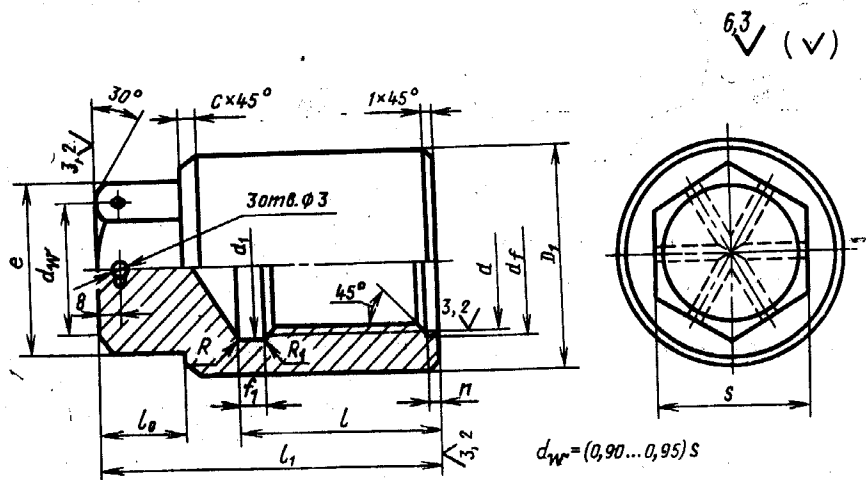
(ИУС № 9-80, 4-86).

© Издательство стандартов, 1987

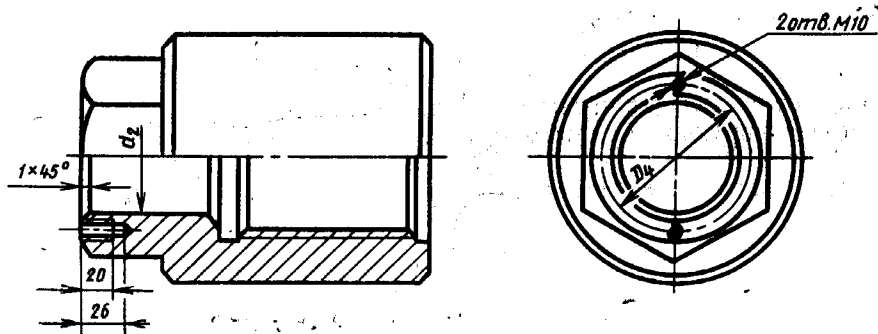


Тип Б

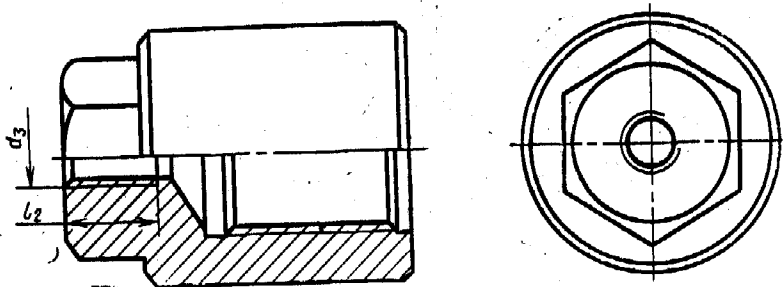
Исполнение 1



Исполнение 2



Исполнение 3



Черт. 2

Номинальный диаметр резьбы d	10	12	16	20	24	(22)	24	(27)	30	36	42	48	(52)	56	(60)	64	(68)	72	(76)	80	90	100	110	(120)	125	140	160
	Шаг резьбы														4,0 и 6,0												
крупный	1,5	1,75	2,0	2,5	3,0	3,0	3,5	4,0	4,5	5,0	5,5	6,0	—	—	—	—	—	—	—	—	—	—	—	—	—	—	—
	мелкий														4,0												
Размер «шод-клязь» для типа А	h14														h15												
	Пред. откл.	—	—	—	—	—	—	—	—	—	—	—	—	—	—	—	—	—	—	—	—	—	—	—	—	—	—
Диаметр описанной окружности для типа А	e, не менее														e, не менее												
	18,8	21,0	26,7	33,5	35,6	40,3	45,9	51,4	61,7	73,1	84,5	90,0	102,0	107,5	113,5	118,0	124,0	130,0	147,0	163,0	180,0	195,5	203,5	229,0	263,0	—	—
Высота для типа А	H														H												
	Пред. откл. h14	10	12	16	20	22	24	27	30	36	42	48	52	56	60	64	68	72	76	80	90	100	110	120	125	140	160
Предельное смещение отверстия относительно граней	0,4														0,5												
	—	—	—	—	—	—	—	—	—	—	—	—	—	—	—	—	—	—	—	—	—	—	—	—	—	—	—
Размер «шод-клязь» для типа Б	S														h12												
	Пред. откл.	—	—	—	—	—	—	—	—	—	—	—	—	—	—	—	—	—	—	—	—	—	—	—	—	—	—
Наружный диаметр D_1 для типа Б	—														—												
	24	28	32	36	40	48	55	65	75	85	90	95	100	115	135	150	165	180	190	210	235	—	—	—	—	—	—
Диаметр описанной окружности e для типа Б	—														—												
	16,2	19,6	25,4	31,2	36,9	41,6	47,3	53,1	63,5	69,3	75,1	86,5	98	121	133	167	179	—	—	—	—	—	—	—	—	—	—
Диаметр расположенных резьбовых отверстий D_2 для типа Б (исполнение 2)	—														—												
	—	—	—	—	—	—	—	—	—	—	—	—	—	—	—	—	—	—	—	—	—	—	—	—	—	—	—
Диаметр проточки d_f для типа Б	—														—												
	13	17	20	23	25	28	31	37	43	49	53	57	61	66	70	74	78	82	92	102	112	122	127	142	162	—	—
Диаметр отверстия в пояске d_3	—														—												
	—	—	—	—	—	—	—	—	—	—	—	—	—	—	—	—	—	—	—	—	—	—	—	—	—	—	—
Диаметр отверстия для типа Б (исполнение 2)	—														—												
	—	—	—	—	—	—	—	—	—	—	—	—	—	—	—	—	—	—	—	—	—	—	—	—	—	—	—

Продолжение

мм

Номинальный диаметр резьбы <i>d</i>	10	12	16	20	25	30	36	42	48	56	64	72	80	90	100	110	125	140	160						
	крупный	1,51	1,75	2,0	2,5	3,0	3,5	4,0	4,5	5,0	5,5	6,0	—	—	—	—	—	—	—	—					
мелкий	1,25	—	—	1,5	2,0	—	—	—	3,0	4,0	—	—	—	—	—	—	—	—	—						
Шаг резьбы	4,0										4,0 и 6,0														
Диаметр резьбового отверстия <i>d₂</i> для типа Б (исполнение 3)	M16										M36										M48				
Глубина осевого отверстия <i>l</i> для типа Б	—	21	26	32	36	40	43	49	56	64	70	76	81	88	90	96	100	104	116	126	136	146	168	192	
Высота головки <i>l₀</i> для типа Б	—	10	—	12	16	18	20	25	30	—	35	—	—	—	45	50	60	70	80	—	—	—	—	—	
Высота гайки <i>l₁</i> для типа Б	—	35	40	50	55	65	70	75	80	95	105	112	130	135	145	150	155	160	165	190	205	225	240	275	310
Длина резьбы в осевом отверстии <i>l₂</i> для типа Б (исполнение 3)	—	—	—	—	—	—	—	—	—	—	—	—	—	—	—	—	—	—	—	—	—	—	—	—	—
Размеры проточки <i>f₁</i> для типа Б	—										34										58				
Высота проточки осевого отверстия <i>h</i> для типа Б	—										2										3	4			
Фаска <i>c</i> для типа Б	—										2										3	6			

По ГОСТ 10549—63

- Примечания:
1. Гайки с размерами, заключенными в скобках, по возможности не применять.
 2. Неуказанные предельные отклонения размеров: H14, h14, $\pm \frac{L}{2}$ — по ГОСТ 25670—83.
 3. Допускается изготовление гаск типа Б без расточки осевого отверстия *h* с фаской.
 4. Допускается увеличение размера проточки *f₁* до 35 мм для гаек свыше M72 с соответствующим увеличением высоты гайки. При изготовлении проточки типа короткая по ГОСТ 10549—80 допускается уменьшение общей высоты гайки *l₁* и глубины осевого отверстия *h* по сравнению с таблицей, но не более 10 мм.
 5. Допускается в основании гаск типа Б выполнять площадку или канавку для стопорения.
 6. Допускается для гаек типа А, изготовляемых ковкой, предельные отклонения для размера «под ключ» по h16.

Примеры условных обозначений

Гайки типа А, диаметром резьбы 12 мм с крупным шагом резьбы 1,75 мм с полем допуска 6Н, из углеродистой стали 35, категории III, с покрытием 02 толщиной 6 мкм:

Гайка АМ12—6Н.35.III.026 ГОСТ 9064—75

То же, типа Б, исполнения 2, диаметром резьбы 48 мм, с мелким шагом резьбы 3 мм, с полем допуска 6Н, из стали марки ЭП182 вакуумно-дугового переплава, категории IV, группы качества 3, без покрытия:

Гайка Б2М48×3—6Н.ЭП182—ВД.IV.3 ГОСТ 9064—75

(Измененная редакция, Изм. № 1, 2).

4. Резьба метрическая — по ГОСТ 24705—81.

(Измененная редакция, Изм. № 2).

5. Масса гаек приведена в справочном приложении 1.

6. Технические требования — по ГОСТ 20700—75.

7. **(Исключен, Изм. № 2).**

Номинальный диаметр резьбы d , мм	Масса, кг, \approx гаек типов			
	А	Б		
		Исполнение 1	Исполнение 2	Исполнение 3
10	0,014	—	—	—
12	0,019	0,083	—	—
16	0,039	0,118	—	—
20	0,077	0,203	0,21	—
(22)	0,093	0,290	0,31	—
24	0,133	0,412	0,43	—
(27)	0,194	0,670	—	—
30	0,277	0,680	0,72	—
36	0,446	0,960	0,92	—
42	0,777	1,610	1,48	1,66
48	1,197	2,380	2,25	2,44
(52)	1,420	2,940	2,84	3,01
56	1,668	3,374	2,95	3,29
(60)	2,080	3,929	4,15	4,67
64	2,310	4,591	4,17	4,81
(68)	2,740	5,318	—	—
72	3,095	8,166	7,41	8,14
(76)	3,53	8,741	7,38	7,88
80	4,02	8,546	7,20	7,72
90	5,82	12,551	11,60	12,92
100	8,09	16,960	15,20	17,46
110	9,71	22,359	20,39	22,96
(120)	13,42	27,503	25,69	28,46
125	15,42	29,545	—	—
140	21,06	44,147	40,11	45,11
160	29,66	52,773	55,83	61,43

Примечание. Для гаек типа Б, исполнения 2, диаметром до М36 значения массы даны по $d_2=8$ мм.

Приложение 2 справочное. (Исключено, Изм. № 2).